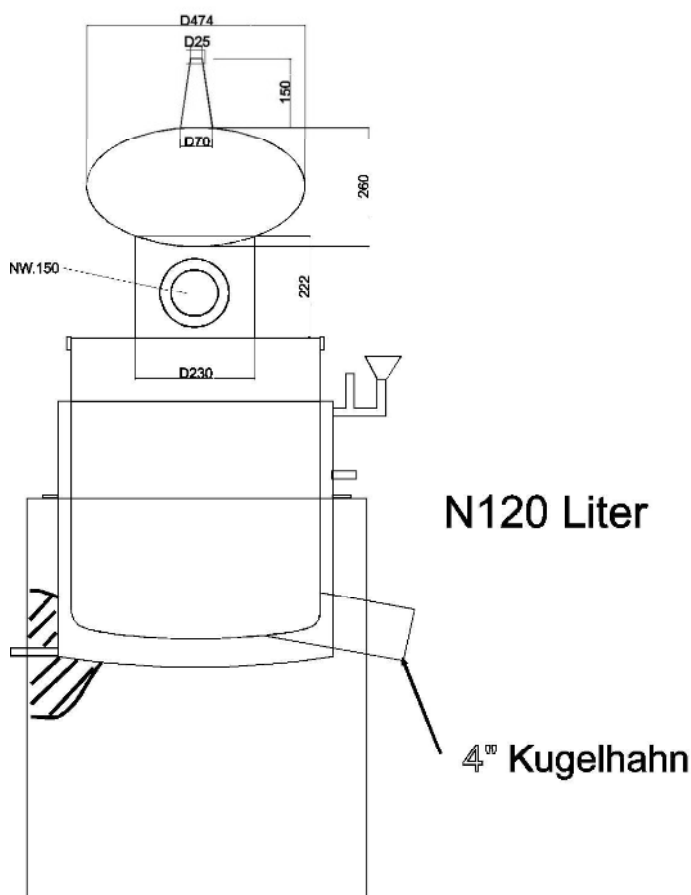


Skizze



Blaseninhalt gesamt ca. 145 Liter.

Empfohlene Blasenfüllmenge: 120 Liter.

Helm: Aromahelm, mit Thermometer und zwei Schaugläsern NW150

Helm zum Aufschrauben, Spezial Hebe- und Schwenkgalgen.

Kessel mit 4" Auslaufhahn.

Handrührwerk.

Holzheizung.

Wasserbad aus Edelstahl mit Fülltrichter, Über- und Unterdruckventil sowie Mannometer.

Betriebsdruck: 0,2-0,4 bar, Ventil öffnet bei 0,5 bar.

Kühler: Röhrenkühlung aus Edelstahl inkl. Alkoholvorlage.

Gesamtbreite: 1,80 m

Gesamthöhe: 2,15 m

Gesamttiefe: 1,10 m